

Guia do utilizador do Dell™ E-Port

Modelo PR03X

www.dell.com | support.dell.com

Nota, Aviso e Cuidado



NOTA: NOTA indica informações importantes para melhor utilizar o computador.



AVISO: AVISO indica potenciais danos do hardware ou perda de dados e explica como evitar o problema.



CUIDADO: CUIDADO indica potenciais danos no equipamento, lesões corporais ou morte.

As informações contidas neste documento estão sujeitas a alteração sem aviso prévio.
© 2008 Dell Inc. Todos os direitos reservados.

A Dell Inc. proíbe estritamente qualquer tipo de reprodução sem a respectiva autorização por escrito.

Marcas comerciais utilizadas neste texto: *Dell* e o logótipo *DELL* são marcas comerciais da Dell Inc.

Outros nomes e marcas comerciais podem ser utilizados neste documento como referência às entidades proprietárias dessas marcas e nomes ou aos seus produtos. A Dell renuncia quaisquer lucros de propriedade relativamente a marcas e nomes comerciais de terceiros.

Modelo PRO3X

Junho de 2008

Rev. A00

Índice

1	Sobre o Dell™ E-Port.	5
2	Utilizar o Dell™ E-Port.	9
	Configurar o E-Port	9
	Antes de ancorar pela primeira vez.	9
	Ancorar o computador portátil	10
	Fixar o E-Port.	13
	Estado da energia e da ancoragem do computador portátil do E-Port.	14
	Utilizar o E-Port com monitores duplos.	15
	Desancorar o computador portátil	16
3	Especificações	17
4	Como obter informações	19
	Glossário	21

Sobre o Dell™ E-Port

O Dell™ E-Port suporta computadores portáteis Dell E-Family, contudo, não é compatível com quaisquer computadores portáteis de séries anteriores.

O E-Port permite ligar o computador portátil aos seguintes dispositivos externos:

Conector



Descrição

CONECTOR DE REDE RJ-45 — Liga um cabo de interface de rede.



CONECTOR DE ANCORAGEM — Liga um computador portátil ao E-Port.



CONNECTORES DE ÁUDIO — Ligam os auscultadores ou colunas de áudio e um microfone.



CONNECTORES USB 2.0 — Ligam até cinco dispositivos compatíveis com USB 2.0, tais como um rato USB. Existem três conectores USB do lado esquerdo e dois na parte posterior do E-Port.



CONECTOR DO ADAPTADOR DE CA — Liga o adaptador de CA.



CONECTOR DISPLAYPORT — Liga os monitores externos equipados com uma interface DisplayPort (bem como monitores HDMI e DVI através do dongle; disponíveis em Dell.com).



CONECTOR DVI (DIGITAL VIDEO INTERFACE) —

Conecta um monitor externo equipado com uma interface vídeo digital.



CONECTOR DE VÍDEO VGA — Liga um monitor externo.

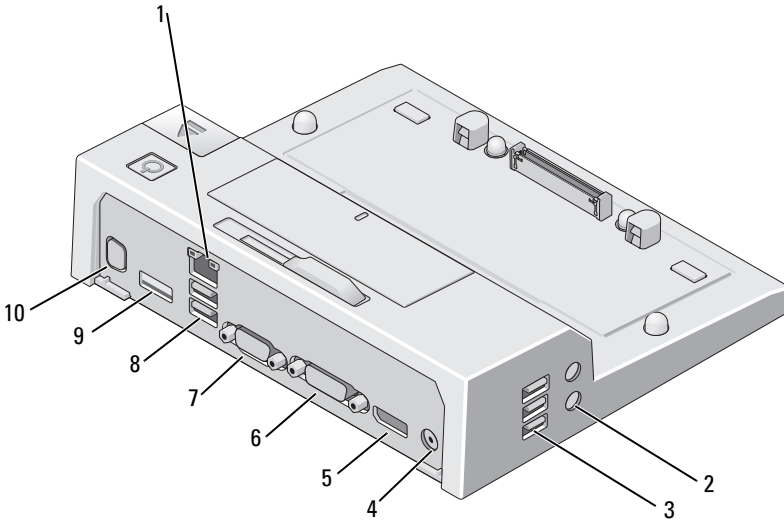


eSATA

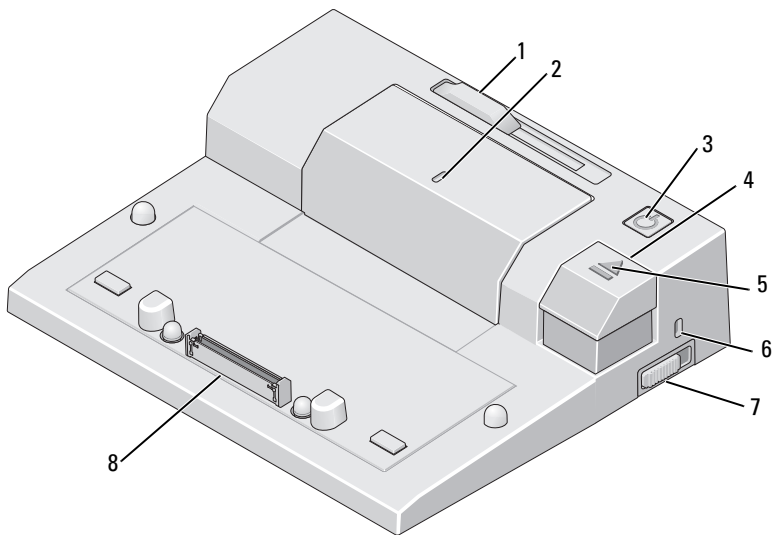
CONECTOR USB OU eSATA — Liga e suporta USB ou dispositivos eSATA padrão com energia própria ou E-Family com energia fornecida pela Dell.



CONECTOR DO SUPORTE DO E-MONITOR — Liga o suporte do monitor; disponível em Dell.com.




- | | | | |
|---|-----------------------|----|----------------------------------|
| 1 | conector de rede | 2 | conectores de áudio (2) |
| 3 | conectores USB (3) | 4 | conector do adaptador de CA |
| 5 | conector DisplayPort | 6 | conector DVI |
| 7 | conector VGA | 8 | conectores USB (2) |
| 9 | conector USB ou eSATA | 10 | conector do suporte do E-Monitor |




- | | | | |
|---|-------------------------------------|---|------------------------------|
| 1 | regulador da barra da bateria | 2 | marca de alinhamento |
| 3 | botão de alimentação | 4 | botão ejetar |
| 5 | luz de ancoragem | 6 | encaixe do cabo de segurança |
| 7 | interruptor de bloqueio/desbloqueio | 8 | conector de ancoragem |

Utilizar o Dell™ E-Port

 **CUIDADO:** Antes de iniciar quaisquer dos procedimentos descritos nesta secção, siga as instruções de segurança fornecidas com o computador.

Configurar o E-Port

 **NOTA:** Se o conector do cabo do dispositivo externo tiver parafusos de orelhas, aperte os mesmos, de modo a assegurar uma ligação correcta.

- 1 Ligue o cabo do dispositivo ao conector adequado no E-Port.
- 2 Ligue os dispositivos externos às tomadas eléctricas.

Se ligar um monitor externo ao E-Port, poderá ser necessário premir <Fn> <F8>, uma ou mais vezes, para mudar a imagem do ecrã para a localização pretendida. Se a tampa do computador portátil estiver fechada, pode premir <Scroll Lck> <F8> num teclado externo acoplado, para mudar a imagem.

Antes de ancorar pela primeira vez

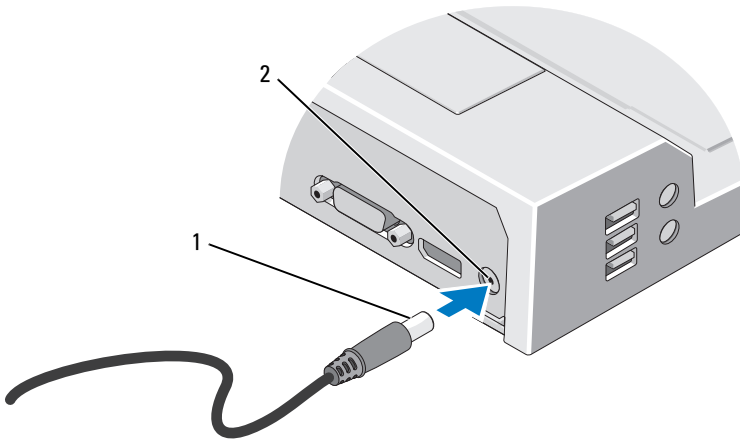
Antes de ligar inicialmente o computador portátil ao E-Port, é necessário que o sistema operativo conclua o respectivo processo de configuração. Para verificar se o sistema operativo concluiu o processo de configuração:

- 1 Certifique-se de que o computador portátil não está ligado ao E-Port (ancorado).
- 2 Ligue o computador portátil.
- 3 Verifique se o sistema operativo do computador portátil concluiu o processo de configuração.
- 4 Verifique se a bateria está instalada, antes de efectuar a ancoragem do computador portátil.

Ancorar o computador portátil

O E-Port pode funcionar com a respectiva energia do adaptador de CA, com a energia do adaptador de CA do computador portátil ou com a bateria do computador portátil. Pode utilizar o adaptador de CA para alimentar o E-Port e o computador portátil, o que carrega a bateria.

- ➔ AVISO:** Utilize sempre o adaptador de CA da Dell fornecido com o E-Port. Caso utilize qualquer outro adaptador de CA disponível no mercado, poderá danificar o E-Port ou o computador portátil.

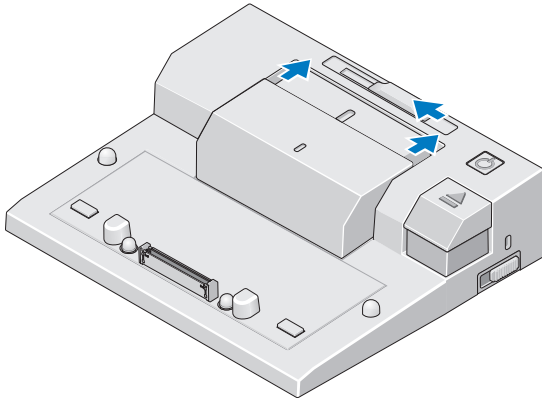


1 cabo do adaptador de CA

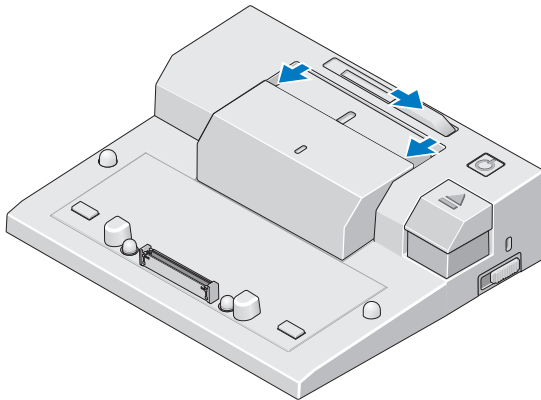
2 conector do adaptador de CA

- 1 Execute os passos descritos em "Antes de ancorar pela primeira vez" na página 9.
- 2 Coloque o E-Port com espaço plano suficiente à frente do mesmo, de modo a suportar totalmente o computador portátil quando este for ancorado ao E-Port.

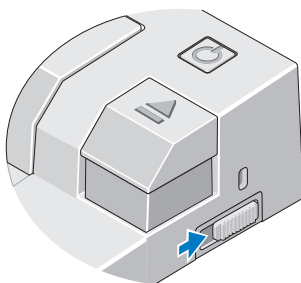
- 3 Se o seu computador portátil tiver uma bateria que excede as dimensões do mesmo, mantenha a barra da bateria recolhida. Desloque o regulador da barra da bateria para a esquerda, para recolher a barra da bateria.



- 4 Se o computador portátil não tiver uma bateria que excede as dimensões do mesmo, expanda a barra da bateria ao deslocar o regulador da barra da bateria para a direita.

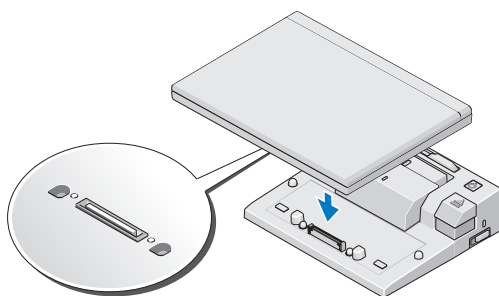


- Empurre o interruptor de bloqueio/desbloqueio em direcção à parte posterior do E-Port para o desbloquear. Para ancorar um computador portátil, o E-Port deverá estar desbloqueado.



NOTA: Pode ancorar o computador portátil, independentemente de este estar ligado ou desligado.

- Centre o computador portátil com o E-Port e, em seguida, empurre o computador para baixo até encaixar no devido lugar no conector de ancoragem.



- AVISO:** Não pegue no computador portátil ou no E-Port quando o computador estiver ancorado. Caso contrário, poderá danificar os conectores do computador portátil e do E-Port.
- Se o computador portátil não estiver ligado, ligue-o ao premir o botão de energia do computador ou do E-Port.
- Se o computador portátil não ligar ou se não for correctamente activado, efectue a respectiva desancoragem e volte a colocá-lo no sítio.

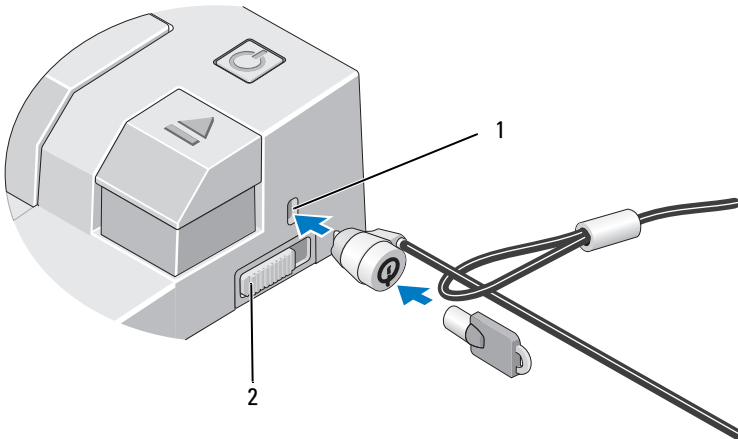
Fixar o E-Port

Os dispositivos antirroubo incluem normalmente um cabo de revestimento metálico com um dispositivo de bloqueio e uma chave associada (disponível em Dell.com). Para obter instruções sobre como instalar este tipo de dispositivo antirroubo, consulte a documentação fornecida com o dispositivo.

O E-Port contém as seguintes funções de segurança:

INTERRUPTOR DE BLOQUEIO/DESBLOQUEIO — Desloque o bloqueio em direcção à parte anterior do E-Port (bloqueado), de modo a fixar o computador portátil no E-Port. Desloque o bloqueio em direcção à parte posterior do E-Port (desbloqueado) antes de premir o botão ejectar, para desancorar o computador portátil. A cor vermelha no encaixe do cabo de segurança indica que o E-Port está desbloqueado.

ENCAIXE DO CABO DE SEGURANÇA — Ligue um dispositivo antirroubo ao E-Port para fixar um computador portátil ao E-Port.



1 ranhura do cabo de segurança

2 interruptor de bloqueio/desbloqueio

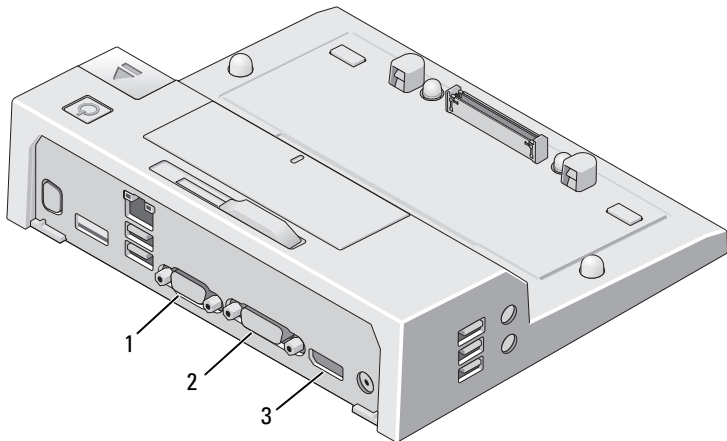
Estado da energia e da ancoragem do computador portátil do E-Port

O botão de energia do E-Port é utilizado para ligar ou desligar um computador portátil ancorado. A luz do botão de energia indica o estado da energia do E-Port ou de um computador portátil ancorado. A luz de ancoragem no botão ejectar indica o estado da energia de CA e da ancoragem do E-Port e do computador portátil.

A seguinte tabela apresenta todas as condições possíveis de estados de ancoragem, energia e do computador portátil, bem como a forma como estas condições são indicadas pelo botão de energia e pelas luzes de ancoragem do E-Port:

Estado da energia e da ancoragem	Estado do computador portátil	Luz do botão de energia	Luz de ancoragem
Unidade desancorada ou nenhum cabo do adaptador de CA ligado	Hibernado ou Desligado	Desligada	Desligada
Unidade ancorada e adaptador de CA ligado	Hibernado ou Desligado	Desligada	Ligada
Unidade ancorada utilizando a energia de CA ou da bateria	Suspenso	Em pausa	Ligada
Unidade ancorada utilizando a energia de CA ou da bateria	Ligada	Ligada	Ligada

Utilizar o E-Port com monitores duplos



1 conector VGA

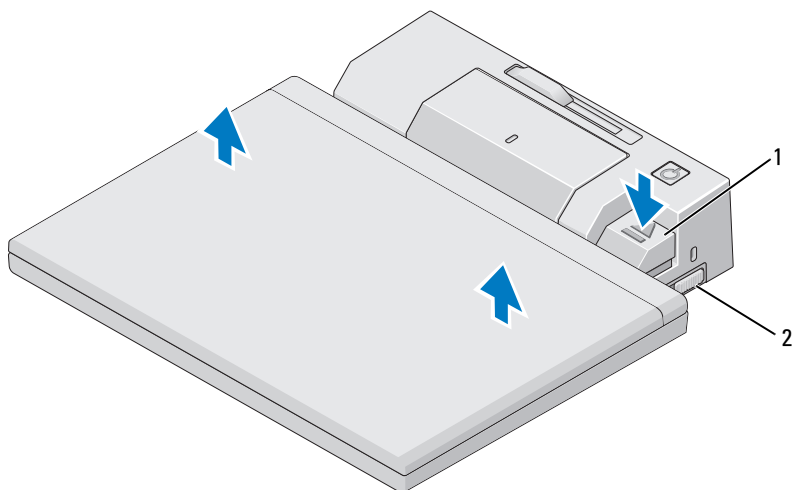
2 conector DVI

3 conector DisplayPort

O E-Port suporta três formatos de saídas de vídeo — VGA, DVI e DisplayPort. Pode utilizar o E-Port para visualização em monitores duplos. Consulte a tabela apresentada abaixo para obter informações sobre a utilização do E-Port com monitores duplos.

Ligação do monitor 1	Ligação do monitor 2
DisplayPort	DVI
DisplayPort	VGA
DVI	DisplayPort
DVI	VGA
VGA	DisplayPort
VGA	DVI

Desancorar o computador portátil



- 1 alavanca de ejeção 2 interruptor de bloqueio/desbloqueio

- 1 Empurre o interruptor de bloqueio/desbloqueio em direcção à parte posterior do E-Port para o desbloquear.
- 2 Prima o botão ejectar para desancorar o computador portátil do E-Port e, em seguida, levante o computador do E-Port.

➔ AVISO: Não pegue no computador portátil ou no E-Port quando o computador estiver ancorado. Caso contrário, poderá danificar os conectores do computador portátil e do E-Port.

Especificações

Características físicas

Altura	70 mm (2,76 polegadas)
Profundidade	180 mm (7,09 polegadas)
Largura	210 mm (8,27 polegadas)

Conectores de E/S

USB	seis conectores USB: cinco conectores de 4 pinos, compatíveis com USB 2.0, um conector USB ou eSATA
Áudio	auscultadores/colunas e microfone
Rede	uma porta RJ-45; Ethernet de 10/100/1000 gB
Conector de ancoragem Dell™ E-Family	um conector personalizado (apenas Dell E-Family)
Vídeo	VGA, DVI, DisplayPort (HDMI através do dongle)
conector USB ou eSATA	um conector que suporta USB ou dispositivos eSATA padrão com energia própria ou E-Family com energia fornecida pela Dell
conector do suporte do E-Monitor	um conector personalizado (apenas Dell E-Family)

Energia do adaptador de CA

Tensão de entrada	Potência	Amperagem
100–240 VAC, 50–60 Hz	130 W*	1,8 A
100–240 VAC, 50–60 Hz	210 W*	3,2 A

*Um computador portátil com um monitor de tamanho superior a 15,4" requer a utilização do adaptador de CA de 210 W.

Especificações operacionais ao nível do sistema

Variável	Mínima	Normal	Máxima
Temperatura (externa ao sistema)	0 °C	25 °C	35 °C
Taxa de desvio da temperatura	0 °C/hr	N/D	10 °C/hr
Humidade (não-condensada)	10%	N/D	80%
Taxa de desvio da humidade			20%/hr
Altitude	0 m (0 pés)		3048 m (10.000 pés)

Especificações de envio e não operacionais ao nível do sistema

Variável	Mínima	Máxima
Temperatura	-40 °C	65 °C
Taxa de desvio da temperatura	0 °C/hr	20 °C/hr
Humidade (não-condensada)	5%	95%
Taxa de desvio da humidade	N/D	20%/hr
Altitude	0 m (0 pés)	10.670 m (35.000 pés)

Como obter informações

Documentos	Índice
<p>Documentação de segurança, regulamentar, de garantia e de suporte técnico</p> <p>Este tipo de informação pode ter sido fornecida juntamente com o seu computador. Para obter informação regulamentar adicional, consulte a Página inicial de Conformidade regulamentar em www.dell.com no seguinte endereço: www.dell.com/regulatory_compliance.</p>	<ul style="list-style-type: none">• Informações sobre a garantia• Termos e condições (apenas para os E.U.A)• Instruções de segurança• Informações regulamentares• Informações de ergonomia• Acordo de licença do utilizador final

Glossário

Os termos contidos neste Glossário são apenas para fins informativos e podem ou não descrever os recursos incluídos no seu computador em particular.

C

CA — corrente alternada — Forma de electricidade que alimenta o computador quando liga o cabo de alimentação do adaptador CA a uma tomada eléctrica.

conector paralelo — Porta de E/S frequentemente utilizada para ligar uma impressora paralela ao seu computador. Também designada como uma *porta LPT*.

conector série — Porta de E/S geralmente utilizada para ligar dispositivos ao computador, tais como um dispositivo digital de mão ou uma câmara digital.

controlador — Software que permite que o sistema operativo controle um dispositivo, tal como uma impressora. Muitos dispositivos não funcionarão correctamente se o controlador adequado não estiver instalado no computador.

D

DisplayPort — Padrão de interfaces da VESA (Video Electronics Standards Association) utilizado para apresentações digitais.

dispositivo de ancoragem — possibilita a duplicação da porta, a gestão de cabos e as funções de segurança para adaptar o computador portátil ao espaço de trabalho de um computador de secretária.

DVI — Digital Video Interface — Padrão para a transmissão digital entre um computador e um monitor de vídeo digital.

E

E/S — entrada/saída — Operação ou dispositivo que insere e extrai dados do computador. Os teclados e impressoras são dispositivos de E/S.

eSATA — External Serial Advanced Technology Attachment — Uma interface para dispositivos Serial ATA externos.

H

HDMI — High-Definition Multimedia Interface — Interface de 19 sinais separados de áudio e vídeo sem compressão, utilizada para TV e áudio de alta definição.

P

PS/2 — personal system/2 — Tipo de conector utilizado para acoplar um teclado numérico, um rato ou um teclado compatível com PS/2.

S

SATA — serial ATA — Versão de série mais rápida da interface ATA (IDE).

U

USB — Universal Serial Bus — Interface de hardware para dispositivos de baixa velocidade, tais como teclado, rato, joystick, scanner, conjunto de altifalantes, impressora, dispositivos de banda larga (DSL e modems de cabo), dispositivos de imagem ou dispositivos de armazenamento compatíveis com USB. Os dispositivos são ligados directamente a um socket de 4 pinos no computador ou a um concentrador de várias portas que se liga ao computador. Os dispositivos USB podem ser ligados e desligados com o computador ligado e também podem ser integrados com correntes tipo margarida.